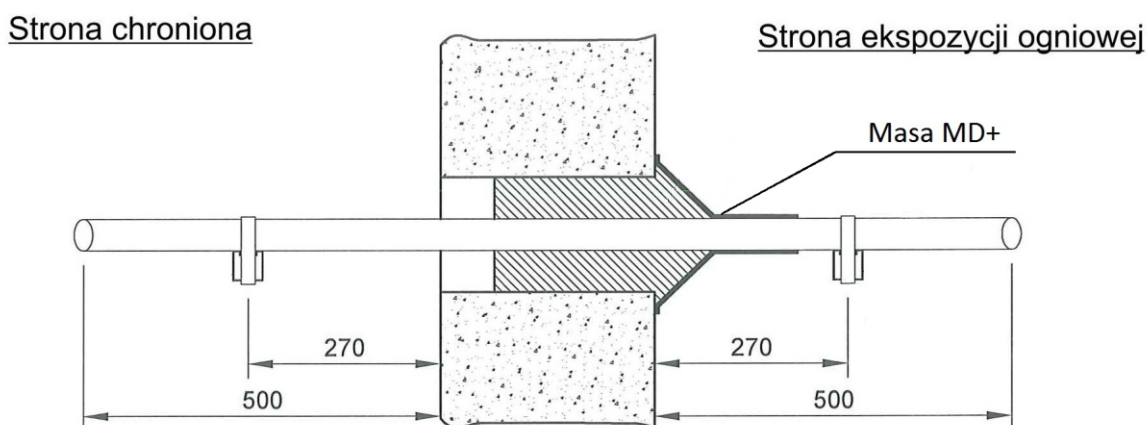


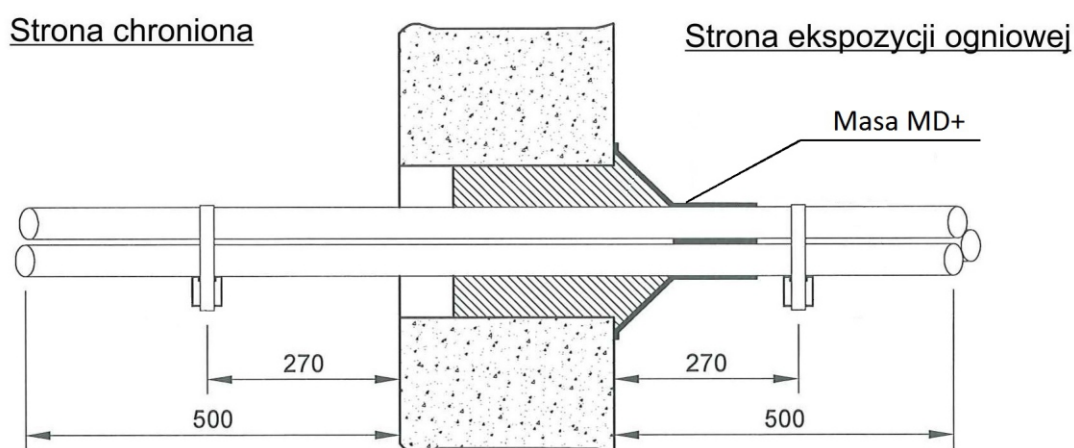
KLASYFIKACJA OGNIOWA PRZEPUSTÓW MDII PO ZASTOSOWANIU MASY MD+

Classification report No:14600B



Średnica przepustu	Średnica kabla/rury	Klasa odporności ogniowej
160 mm	44 mm	EI 90 / E 90
110 mm	42 mm	EI 120-C/U / E 120-C/U
50 mm	14 mm	EI 120 / E 120
50 mm	11 mm	EI 120 / E 120

C/U - dotyczy rury



Średnica przepustu	Średnica kabla/rury	Klasa odporności ogniowej
160 mm	44 mm	EI 90 / E 90