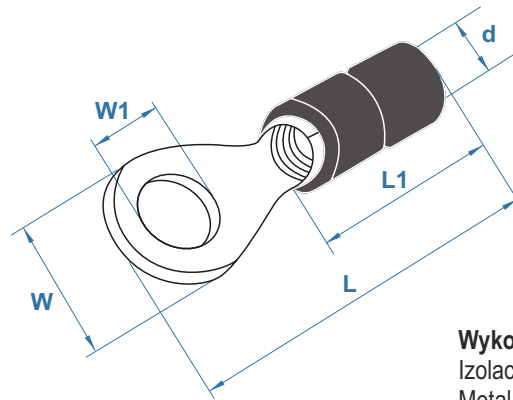


KMOI - końcówki oczkowe izolowane



Wykonanie
Izolacja: PCW
Metal: miedź elektrolityczna

Typ	Przekrój		Wymiary [mm]					Kolor
	[mm ²]	[A.W.G.]	W	W1	L	L1	d	
1.5 KMOI/M3	0.5 - 1.5	22 - 16	5,5	3,2	17,5	10,0	1,7	czerwony
1.5 KMOI/M3.5S			5,5	3,7				
1.5 KMOI/M3.5M			6,6	3,7				
1.5 KMOI/M3.5L			8,0	3,7	20,8			
1.5 KMOI/M4S			6,6	4,3	19,4			
1.5 KMOI/M4L			8,0	4,3	20,8			
1.5 KMOI/M5S			8,0	5,3				
1.5 KMOI/M5L			11,6	5,3	26,8			
1.5 KMOI/M6			11,6	6,4				
1.5 KMOI/M8			11,6	8,4				
1.5 KMOI/M10			13,6	10,5	30,5			
1.5 KMOI/M12			19,2	13,0	35,4			
1.5 KMOI/M14			27,0	15,0	44,3			
1.5 KMOI/M16			27,0	17,0				
1.5 KMOI/M20			27,0	21,0				
2.5 KMOI/M3	1.5 - 2.5	16 - 14	6,6	3,2	17,8	10,0	2,3	niebieski
2.5 KMOI/M3.5S			6,6	3,7				
2.5 KMOI/M3.5M			6,6	3,7				
2.5 KMOI/M3.5L			8,5	3,7	19,4			
2.5 KMOI/M4S			6,6	4,3	21,8			
2.5 KMOI/M4L			8,5	4,3	19,4			
2.5 KMOI/M5S			8,5	5,3	21,8			
2.5 KMOI/M5L			9,5	5,3				
2.5 KMOI/M6			12,0	6,4	26,8			
2.5 KMOI/M8			12,0	8,4				
2.5 KMOI/M10			13,6	10,5				
2.5 KMOI/M12			19,2	13,0	35,4			
2.5 KMOI/M14			27,0	15,0	44,3			
2.5 KMOI/M16			27,0	17,0				
2.5 KMOI/M20			27,0	21,0				
6.0 KMOI/M3.5	4.0 - 6.0	12 - 10	7,2	3,7	22,7	13,0	3,4	żółty
6.0 KMOI/M4S			7,2	4,3				
6.0 KMOI/M4L			9,5	4,3	26,0			
6.0 KMOI/M5			9,5	5,3				
6.0 KMOI/M6S			12,0	6,4	29,5			
6.0 KMOI/M6M			12,0	6,4	32,0			
6.0 KMOI/M8			15,0	8,4	34,0			
6.0 KMOI/M10			15,0	10,5				
6.0 KMOI/M12			19,2	13,0	38,6			
6.0 KMOI/M14			32,0	15,0	54,2			
6.0 KMOI/M16			32,0	17,0				
6.0 KMOI/M20	32,0	21,0						