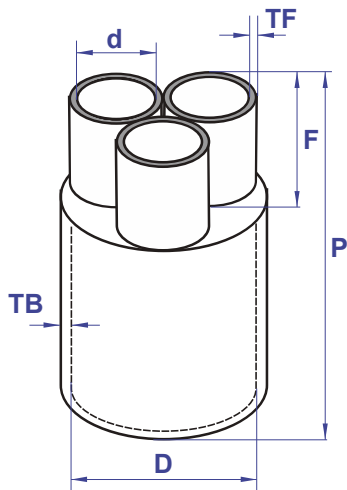


EB3

Głowiczki trójpalczaste 3-Finger Breakout Boots



Samogasnące
Self Extinguishing

Odporne na wilgoć
Resistant to moisture

Pokryte od wewnątrz warstwą kleju termotopliwego
Internally coated with hot-melt adhesive

Odporne na UV, nieograniczony czas przechowywania
UV resistant, unlimited shelf life

Dopuszczenia, certyfikaty
Approvals / Certifications

IEC 62329-3, ENATS 09-11, RoHS 2011/65/EU & 2015/863/EU

TYP TYPE	D [mm]		d [mm]		P [mm]		F [mm]	TB [mm]	TF [mm]
	E (min)	S (max)	E (min)	S (max)	E (min)	S (max)	E	S ± 20%	S ± 20%
EB3 28/09	25	9	9	3	55 - 53	70 - 72	15 - 17	2.5	1.8
EB3 35/15	35	15	13	4	85 - 88	100 - 102	20 - 23	2.5	1.8
EB3 55/23	55	23	25	8	130 - 133	165 - 177	35 - 37	3.3	2.5
EB3 75/28	75	28	35	13	170 - 173	211 - 215	43 - 47	3.5	3.0
EB3 110/35	110	35	50	17	180 - 183	210 - 220	50 - 55	4.0	3.5
EB3 125/45	135	55	64	27	225 - 230	245 - 250	52 - 56	4.0	3.5
EB3 170/56	170	56	64	28	190 - 200	225 - 230	56 - 60	4.0	3.5

E - przed obkurczeniem / expanded (as supplied)
S - po pełnym obkurczeniu / fully shrinked

Tabela przedstawia rozmiary typowe. Inne rozmiary dostępne są na zapytanie.
Typical sizes shown. Other sizes available upon request.

Cecha Material Property	Wartość Value	Metoda testu Test Method
Gęstość względna	Density	1.00 g/cm ³ ± 10%
Absorpcja wilgoci	Water Absorption	< 0.2%
Wytrzymałość na rozciąganie	Tensile Strength	> 21.0 MPa
Wydłużenie przy zerwaniu	Ultimate Elongation	> 500%
Skurcz wzdłużny	Longitudinal Change	< 10%
Temperatura pracy ciągłej	Continuous Operating Temperature	-50°C – 120°C
Minimalna temp. obkurczania	Minimum Shrink Temperature	125°C
Test w mgłę solnej	Salt Fog Test	spełnia / pass
Twardość	Hardness	43 ± 3 Shore D
Rezystywność skrośna	Volume Resistivity	10 ¹⁴ Ωcm
Wytrzymałość dielektryczna	Dielectric Strength	> 12 kV/mm
Stała dielektryczna	Dielectric Constant	> 5
Odporność na grzyby	Fungus Resistance	Klasa 1 / Class 1

Podane wymiary mogą się różnić od rzeczywistych w zakresie dopuszczalnych tolerancji określonych w specyfikacjach produkcyjnych. Energy Partners Sp. z o.o. zastrzega sobie możliwość zmiany parametrów i asortymentu produktów.
Product scope is subject to change without prior notice, presented dimensions may differ from nominal within allowable tolerances, described in manufacturing process specifications.