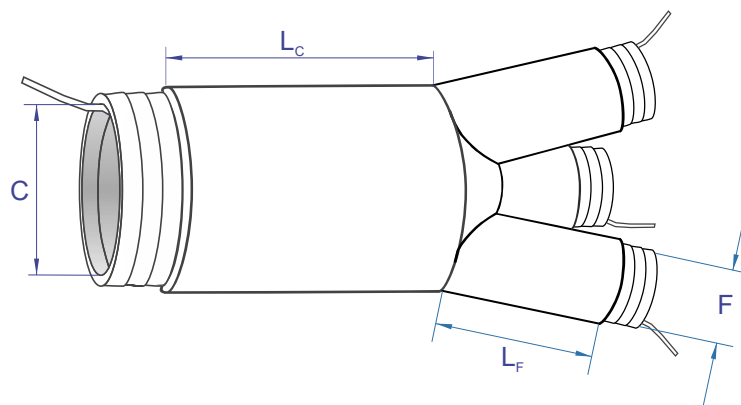


EPPZS

Palczatki zimnokurczliwe z gumy silikonowej Silicone Rubber Cold Shrinkable Breakout Boots



TYP TYPE	Palce Fingers	Zakres skurczu Shrink range C [mm]	Zakres zastosow. Application range C [mm]	Zakres skurczu Shrink range F [mm]	Zakres zastosow. Application range F [mm]	L _c [mm]	L _f [mm]
EPPZS 3-1	3	85/35	42 - 78	31/13	17 - 26	175	48
EPPZS 3-2		100/40	50 - 90	38/16	20 - 33	195	48
EPPZS 3-3		110/45	55 - 100	44/19	24 - 39	195	48
EPPZS 3-4		120/53	63 - 105	50/23	28 - 45	195	48
EPPZS 3-5		136/59	70 - 120	59/25	30 - 53	215	50
EPPZS 3-6		176/69	80 - 160	69/29	35 - 62	215	50
EPPZS 4-1	4	50/17	22 - 45	18/7	10 - 14	135	32
EPPZS 4-2		69/24	29 - 63	24/8	12 - 19	135	32
EPPZS 4-3		89/40	47 - 79	31/11	15 - 25	155	35
EPPZS 4-4		110/50	58 - 100	38/15	19 - 33	175	40
EPPZS 5-1	5	66/24	29 - 61	18/7	10 - 14	135	30
EPPZS 5-2		83/32	37 - 75	24/8	12 - 19	135	30
EPPZS 5-3		103/45	53 - 93	31/11	15 - 25	155	40

Tabela przedstawia rozmiary typowe. Inne rozmiary dostępne są na zapytanie.
Typical sizes shown. Other sizes available upon request.

Cecha / Material property	Wartość / Value	Metoda testu Test Method
Twardość / <i>Hardness</i>	> 38 Shore A	ASTM D 2240
Wytrzymałość na rozciąganie / <i>Tensile Strength</i>	9.4 MPa	ASTM D 412 / BS 903 p.A2
Wydłużenie przy zerwaniu / <i>Elongation At Break</i>	770%	ASTM D 412 / BS 903 p.A2
Wodoszczelność (5000h) / <i>Weather Resistance (5000h)</i>	spełnia / <i>pass</i>	ASTM G 154
Wytrzymałość dielektryczna / <i>Dielectric Strength</i>	> 18.5 kV/mm	ASTM D 149 / BS 2918 p.2
Temperatura pracy ciągłej / <i>Continuous Operating Temperature</i>	-50°C – 250°C	

Podane wymiary mogą się różnić od rzeczywistych w zakresie dopuszczalnych tolerancji określonych w specyfikacjach produkcyjnych. Energy Partners Sp. z o.o. zastrzega sobie możliwość zmiany parametrów i asortymentu produktów.
Product scope is subject to change without prior notice, presented dimensions may differ from nominal within allowable tolerances, described in manufacturing process specifications.