

8,7/15kV | 12/20kV

EPDE, EPDS

Głowice konektorowe typu A Separable Connectors Interface A

Głowice konektorowe EPDE (kątowe) oraz EPDS (proste) Separable connectors EPDE (elbow) and EPDS (straight)

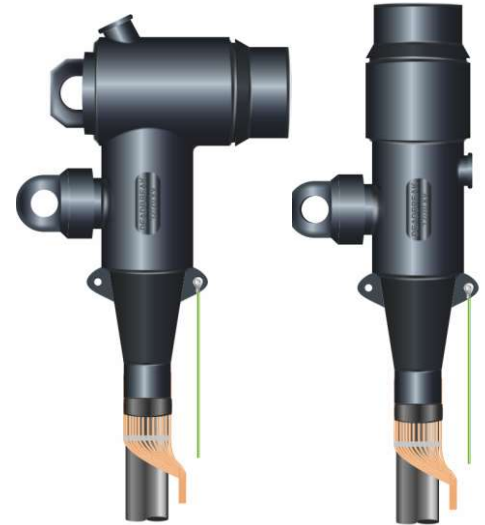
- do izolatorów ze stożkiem typu A / for outer cone isolators type A
- obciążalność prądowa 250A / current withstand 250A
- w pełni ekranowane / fully screened
- wodoszczelność (stopień ochrony IP 67) / watertight (IP67)
- wbudowany pojemnościowy dzielnik napięcia / built-in capacitive voltage divider
- zastosowanie wewnętrzne i napowietrzne / indoor or outdoor application
- 100% produkcji testowana fabrycznie / 100% factory tested

Przykładowe typy kabli / Exemplary cable types

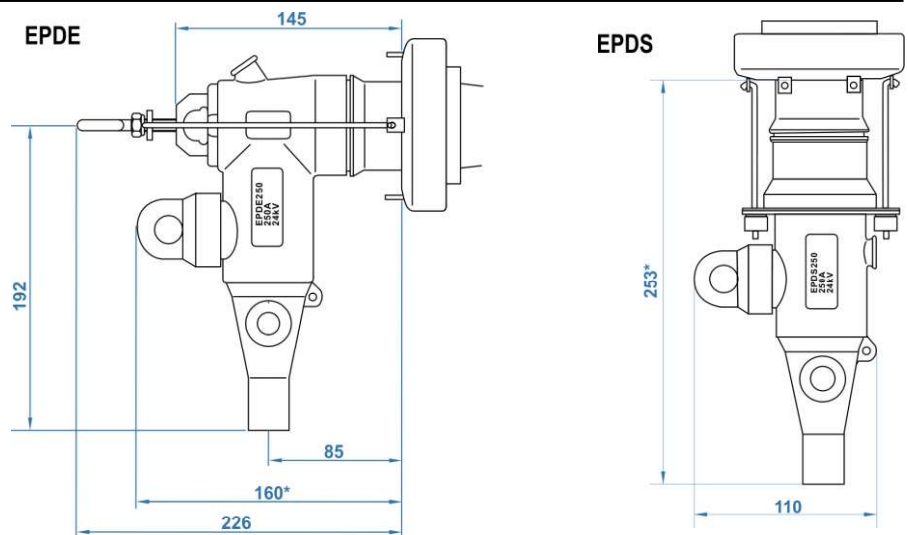
YH(A)KXS, XH(A)KXS, X(R)UH(A)KXS, N(A)2XS(2)Y, N(A)2XS(F)(L)(2)Y

Specyfikacje / Specifications

HD 629.1, VDE 0278, IEC 502-4, EDF HN 52-S-61, EN 50180, EN 50181



Napięcie znamionowe Nominal voltage	TYP TYPE		Przekrój żyły roboczej Nominal cross section per conductor [mm ²]	Dopuszczalna średnica izolacji Allowed insulation diameter [mm]
	Głowice kątowe Elbow connectors	Głowice proste Straight connectors		
8.7/15 kV	17-EPDE 250-B-16	17-EPDS 250-B-16	1 x 16	13.5 - 17.4
	17-EPDE 250-B-25	17-EPDS 250-B-25	1 x 25	
	17-EPDE 250-D-35	17-EPDS 250-D-35	1 x 35	
	17-EPDE 250-D-50	17-EPDS 250-D-50	1 x 50	16.3 - 20.8
	17-EPDE 250-F-70	17-EPDS 250-F-70	1 x 70	
	17-EPDE 250-F-95	17-EPDS 250-F-95	1 x 95	
	17-EPDE 250-F-120	17-EPDS 250-F-120	1 x 120	
12/20 kV	24-EPDE 250-B-16	24-EPDS 250-B-16	1 x 16	13.5 - 17.4
	24-EPDE 250-D-25	24-EPDS 250-D-25	1 x 25	
	24-EPDE 250-D-35	24-EPDS 250-D-35	1 x 35	
	24-EPDE 250-F-50	24-EPDS 250-F-50	1 x 50	19.6 - 24.1
	24-EPDE 250-F-70	24-EPDS 250-F-70	1 x 70	
	24-EPDE 250-H-95	24-EPDS 250-H-95	1 x 95	
	24-EPDE 250-H-120	24-EPDS 250-H-120	1 x 120	
			1 x 120	23.1 - 28.7



*Aby umożliwić odłączenie głowicy należy zwiększyć wymiar o 55mm
*Dimension should be increased by 55mm to allow disconnection