

3.6/6kV | 6/10kV | 8.7/15kV | 12/20kV | 18/30kV

K-EPAL-S

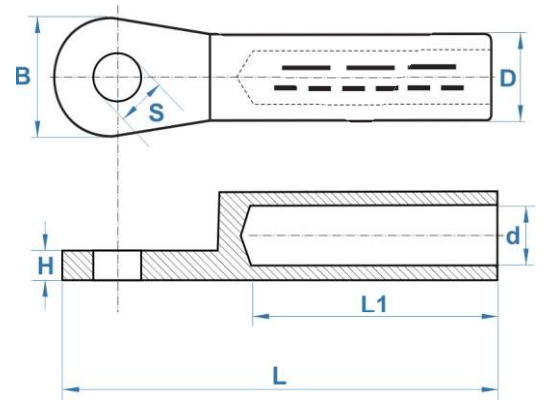
Aluminiowe końcówki kablowe zaprasowywane Aluminium Crimped Cable Lugs

99.5% Al

Szczelne, z pastą stykową
Water-tight, with conductive paste

Do zakańczania aluminiowych żył kabli nie pracujących na rozciąganie
Suitable for terminating aluminium no-tension cable conductors

Specyfikacje / Specifications
DIN 46267.2. DIN 46329



TYP TYPE	Przekrój Cross section [mm ²]		Wymiary Dimensions [mm]						
	rm/sm	se	D	d	L	L1	S	B	H
16 K-EPAL-S/M8	16	25	12	5.4	50	30	9	20	4.0
25 K-EPAL-S/M8	25	35	12	6.8	50	30	9	20	4.0
35 K-EPAL-S/M10	35	50	14	8.0	62	42	11	25	4.0
50 K-EPAL-S/M10	50	70	16	9.8	62	42	11	25	5.5
50 K-EPAL-S/M12	50	70	16	9.8	62	42	13	25	5.5
70 K-EPAL-S/M10	70	95	19	11.2	72	52	11	25	5.5
70 K-EPAL-S/M12	70	95	19	11.2	72	52	13	25	5.5
95 K-EPAL-S/M10	95	120	22	13.2	75	56	11	25	6.0
95 K-EPAL-S/M12	95	120	22	13.2	75	56	13	25	6.0
120 K-EPAL-S/M12	120	150	23	14.7	80	56	13	30	7.5
120 K-EPAL-S/M16	120	150	23	14.7	80	56	17	30	7.5
150 K-EPAL-S/M12	150	185	25	16.3	90	60	13	30	8.0
150 K-EPAL-S/M16	150	185	25	16.3	90	60	17	30	8.0
185 K-EPAL-S/M16	185	240	29	18.3	91	60	17	30	8.0
240 K-EPAL-S/M16	240	300	32	21.0	103	70	17	38	11.0
300 K-EPAL-S/M16	300	400	34	23.3	103	70	17	38	13.0
300 K-EPAL-S/M20	300	400	34	23.3	103	70	21	38	13.0
400 K-EPAL-S/M20	400	500	39	26.0	116	73	21	38	14.0
500 K-EPAL-S/M20	500	625	44	29.0	122	79	21	44	15.0
625 K-EPAL-S/M20	625	-	52	35.0	132	85	21	52	15.0

Tabela przedstawia rozmiary typowe. Inne rozmiary dostępne są na zapytanie.
Typical sizes shown. Other sizes available upon request.